

Profi-Line

**munot**



Preise exkl. Versand

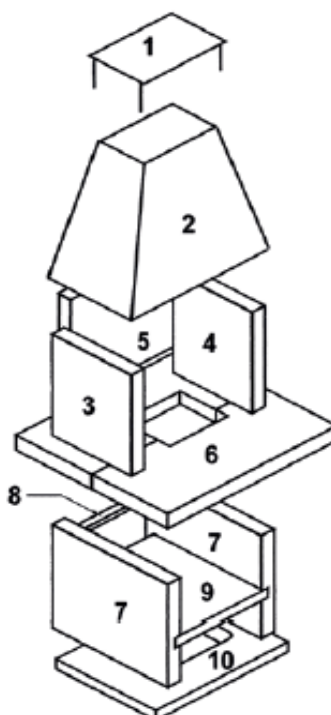
## Ersatzteilpreislise Gartencheminée

2019



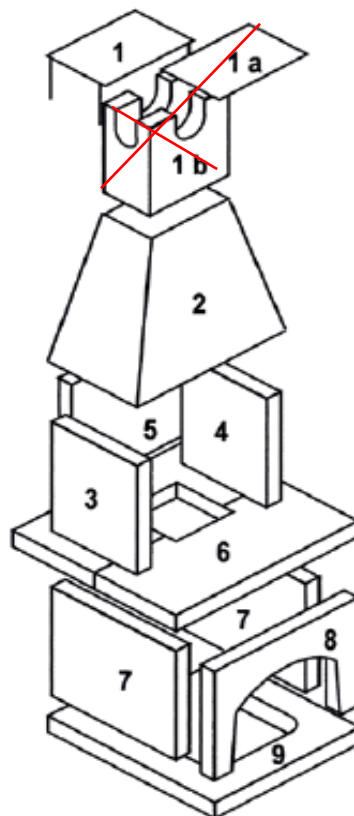
Cresta

Nr.	Artikel	exkl. MWSt	inkl. MWSt
	<b>Rauchabzughaube aus CrNi (CU nicht lieferbar)</b>		
1	25x47x12 cm, 1 kg	102.14	110.00
2	53x87x60 cm, inkl. Dächli, 10 kg	742.80	800.00
	<b>Strukturbeton gebrochener Stein</b>		
3	50x10x53 cm, 46 kg, links	241.41	260.00
4	50x10x53 cm, 46 kg, rechts	241.41	260.00
5	9x72x53 cm, 68 kg	232.13	250.00
6	2-teilig inkl. Keramikplättli und Hülse für Schwenkarm	389.97	420.00
	85x114x8 cm, 145 kg		
7	70x10x60 cm, 93 kg <span style="float: right;">Preis pro Stück</span>	194.99	210.00
8	Fundament Verbinder 8x75x9 cm, 15 kg	111.42	120.00
9	73x68x6 cm, 67 kg	129.99	140.00
10	86x75x8 cm, 85 kg	137.42	148.00



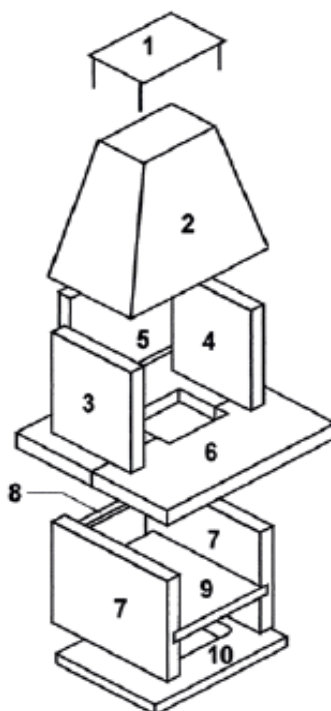
**Struktura**

Nr.	Artikel	exkl. MWSt	inkl. MWSt
	<b>Rauchabzughaube aus CrNi (CU nicht lieferbar)</b>		
1	29x39x12, 1 kg	102.14	110.00
2	47x73x62 cm, inkl. Dächli, 9 kg	668.52	720.00
	<b>Strukturbeton sandgestrahltes Holz</b>		
3	45x7x44 cm, 28 kg, links	120.71	130.00
4	45x7x44 cm, 28 kg, rechts	120.71	130.00
5	7x65x44 cm, 45 kg	111.42	120.00
6	2-teilig inkl. Keramikplättli und Hülse für Schwenkarm	417.83	450.00
	85x114x8 cm, 145 kg		
7	71x10x45 cm, 73 kg	Preis pro Stück	92.85
8	10x70x45 cm, 62 kg	129.99	140.00
9	86x75x8 cm, 85 kg	137.42	148.00



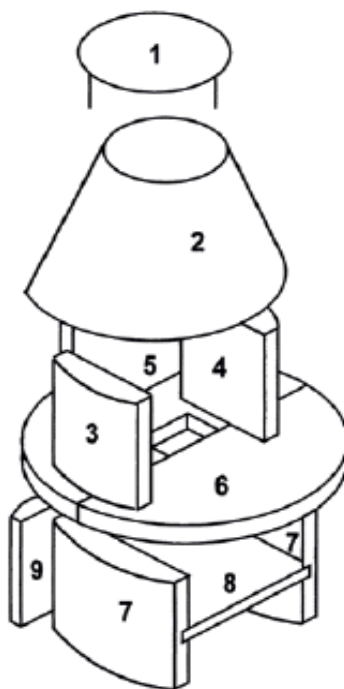
**Prisma**

Nr.	Artikel	exkl. MWSt	inkl. MWSt
	<b>Rauchabzughaube aus CrNi (CU nicht lieferbar)</b>		
1	29x39x12, 1 kg	102.14	110.00
2	47x73x62 cm, inkl. Dächli, 9 kg	668.52	720.00
	<b>Strukturbeton Pyramidenstruktur</b>		
3	45x7x44 cm, 28 kg, links	129.99	140.00
4	45x7x44 cm, 28 kg, rechts	129.99	140.00
5	7x65x44 cm, 45 kg	111.42	120.00
6	2-teilig inkl. Keramikplättli und Hülse für Schwenkarm 85x114x8 cm, 145 kg	371.40	400.00
7	71x10x60 cm, 93 kg <span style="float: right;">Preis pro Stück</span>	120.71	130.00
8	Fundament Verbinder 8x64x9 cm, 12 kg	92.85	100.00
9	73x56x6 cm, 57 kg	102.14	110.00
10	86x75x8 cm, 85 kg	137.42	148.00



**Bijou**

Nr.	Artikel	exkl. MWSt	inkl. MWSt
	<b>Rauchabzughaube aus CU oder CrNi</b>		
1	Ø 24x18 cm	102.14	110.00
2	63x83x61 cm, 5 kg	668.52	720.00
	<b>Waschbeton grau</b>		
3	45.5x11x44 cm, 35 kg, links	148.56	160.00
4	45.5x11x44 cm, 35 kg, rechts	148.56	160.00
5	11x57x44 cm, 55 kg	129.99	140.00
6	2-teilig inkl. Keramikplättli und Hülse für Schwenkarm 89x100x8 cm, 120 kg	334.26	360.00
7	57x11x61 cm, 76 kg <span style="float: right;">Preis pro Stück</span>	120.71	130.00
8	57x55x6 cm, 43 kg	92.85	100.00
9	11x57x44 cm, 56 kg	102.14	110.00



Jolly

Nr.	Artikel	exkl. MWSt	inkl. MWSt
	<b>Rauchabzughaube aus CU oder CrNi</b>		
1	26x37x12 cm, 1 kg	102.14	110.00
2a	50x60x54 cm, 8 kg	668.52	720.00
	<b>Waschbeton grau</b>		
2b	4-teilig 50x63x64 cm, 91 kg	464.25	500.00
3	45x7x44 cm, 28 kg, links	139.28	150.00
4	45x7x44 cm, 28 kg, rechts	139.28	150.00
5	7x51x44 cm, 38 kg	92.85	100.00
6	2-teilig 80x78x8 cm, 100 kg	241.41	260.00
7	55x7x45 cm, 38 kg <span style="float: right;">Preis pro Stück</span>	92.85	100.00
8	7x61x45 cm, 26 kg	111.42	120.00

